

Fachinformation für
Luft/Wasser-
Wärmepumpen

- weishaupt -

Weishaupt Splitblock®
WSB 8 2,0 bis 7,7 kW

**Einfache
System-
lösung.
Klares
Design.**



Drei Komponenten eine perfekte Einheit.

Die Weishaupt Split-block®-Wärmepumpe ist ein perfekt abgestimmtes Energiebündel.

Alle drei Komponenten (Aussengerät / Innengerät / Speicher) werden als Rundum-Komplettpaket geliefert. Alles ist drin und alles ist dran, was man für eine professionelle Installation benötigt.

Das **Innengerät** vereint die komplette hydraulische Anbindung inklusive integriertem Ausdehnungsgefäß, Schlammabscheidesystem, Umwälzpumpe, Entlüftungs- und Sicherheitssystem. Es beinhaltet auch die gesamte Bedienungs- und Regeltechnik und ist in seiner Funktionalität genauso logisch und verständlich wie die wandhängenden Weishaupt Brennwertsysteme.

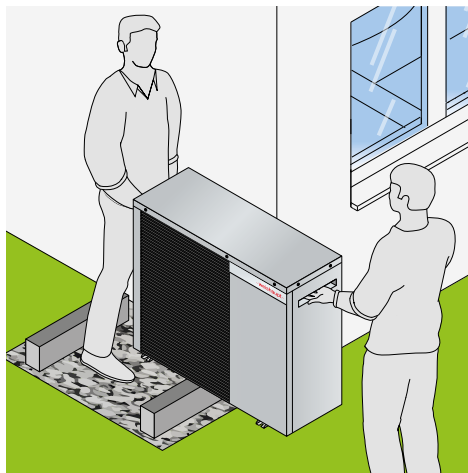
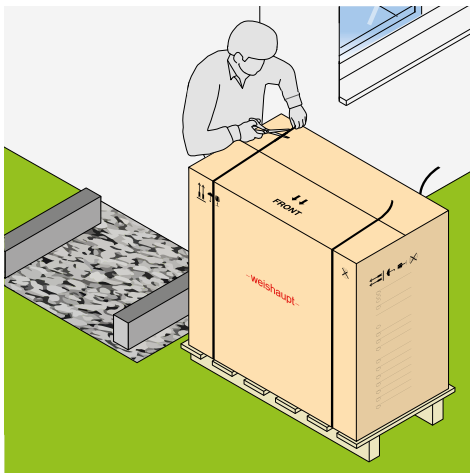
Das **Aussengerät** liefert die Wärme ins Haus. Eine Reihe innovativer technischer Details, wie der Doppel-Rollkolbenverdichter, das BiFlow-Expansionsventil und die im Windkanal optimierten Ventilatorflügel, sorgen dafür, dass das Aussengerät effizient und sehr leise läuft – zuverlässig bis -20°C Aussen-temperatur.

Die Weishaupt **Eco Speicher** nutzen das Prinzip der Thermoskanne für eine noch bessere Isolation. Die neue Komposit-Wärmedämmung verbindet ein Vakuum-Isolationspaneel mit einer Polyurethan-Hartschäumung und erreicht bei nur 60 mm Schichtdicke eine vielfach höhere Isolationsleistung als herkömmliche Wärmedämmungen. Der Bereitschaftsverlust beim Grundmodell WAS 200 Eco liegt circa 40 % unter dem Wert konventioneller Wasserspeicher.

Kurz: ein perfekt aufeinander abgestimmtes System.

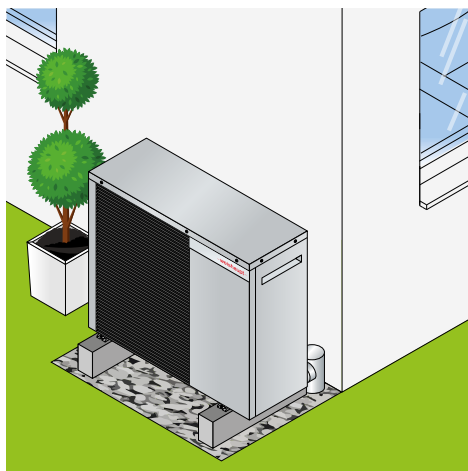
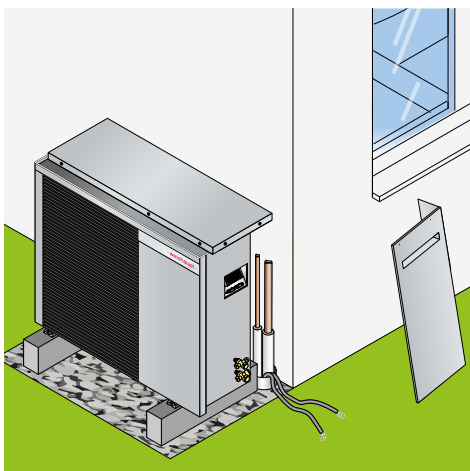
Zeit sparen und Fehler vermeiden.

Die neue Splitblock®-Wärmepumpe ist so konzipiert, dass sie unkompliziert angeliefert und installiert werden kann. Das beginnt schon beim Auspacken des Innengeräts: Der in die Verpackung integrierte Schutzsockel aus Styropor verfügt über zwei praktische Grifföffnungen, mit deren Hilfe das Gerät einfach und schnell in die Montageschiene gehoben werden kann – selbst bei engen Platzverhältnissen. Ist das Gerät angebracht, lässt es sich dank der intelligenten Nivelliereinrichtung in kürzester Zeit exakt ins Lot bringen. Eine millimetergenaue Ausrichtung der Wandbohrungen wird damit hinfällig. Das Aussengerät kann dank praktischer Griffmulden einfach an seinen Aufstellungs-ort gebracht werden. Jetzt bleibt nur noch die Verbindung der Aussen- und Inneneinheit.



Durchdachte, handwerkergerechte Lösungen erleichtern die Montage und Installation.

Als Serviceleistung bietet Weishaupt den Anschluss der Kälteleitungen sowie die Inbetriebnahme als Unterstützungspaket an.



Das robuste Aussengerät: Leise und effizient.

Das neue Aussengerät

Bei der Weiterentwicklung des Aussengerätes wurde besonderes Augenmerk auf einen leisen Betrieb gelegt. Der Schalleisungspegel liegt im Nachtbetrieb bei ca. 56 dB(A) und im Tagbetrieb bei ca. 58 dB(A).

Das neu gestaltete Gehäuse mit hochwertiger Beschichtung sorgt für einen optimalen Schutz der Komponenten und fügt sich elegant in die Architektur ein.

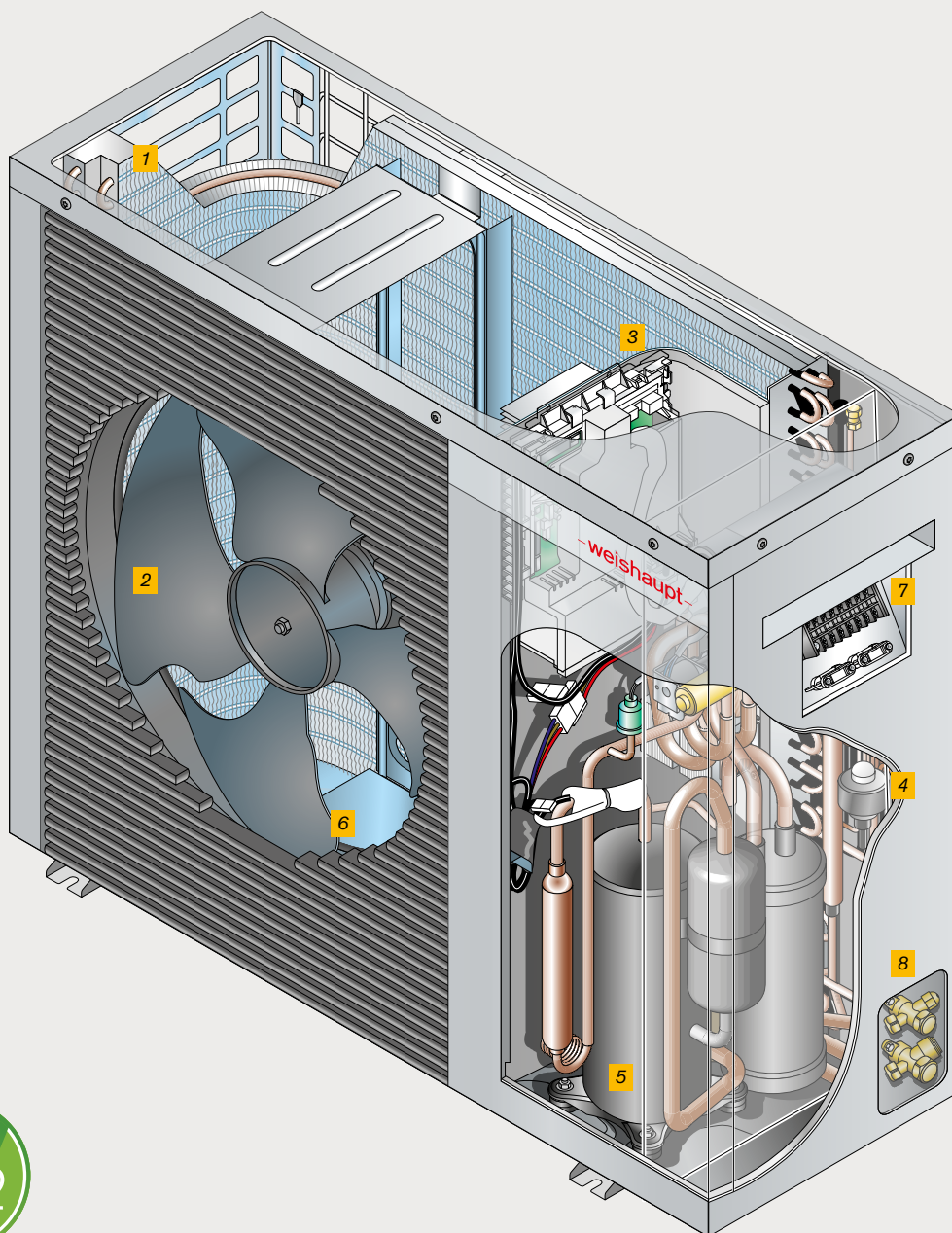
Hohe Effizienzwerte und ein breites Modulationsband werden durch den BlueFin-Verdampfer mit flinkem Inverter sowie dem Doppel-Rollkolben-Verdichter erreicht.

Mit dem Einsatz des neuen Kältemittels R32 wird auch die Performance in diesem Bereich verbessert. Beispielsweise 30% weniger Füllmenge bei höherer Leistungsabgabe. Dadurch wird das CO₂-Äquivalent (0,88 t) deutlich reduziert.



Das klare Design des Aussengerätes fügt sich harmonisch in die Architektur ein.

- 1** BlueFin-Verdampfer mit grosser Empfangsfläche und verbessertem Korrosionsschutz
- 2** Hocheffizienzgebläse mit bürstenlosem Energiesparmotor und aerodynamischen Flügeln
- 3** Invertertechnik mit integrierter Elektroniküberwachung und Ruhemodus für Komfortbetrieb
- 4** Elektronisches BiFlow-Expansionsventil mit hoher Genauigkeit und elektronischem Schnellanlauf
- 5** Doppel-Rollkolben-Verdichter mit schallentkoppelter Lagerung für hohe Laufruhe und Effizienz
- 6** Kondensatwanne benötigt keine Elektroheizung und spart somit Strom
- 7** Handwerkergerichte Elektroanschlüsse mit Zugentlastung für hohe Sicherheit
- 8** Handwerkergerechter Kälteanschluss bis 25 Meter Abstand für eine schnelle Montage



CO₂-Äquivalent
reduziert um 80 %
gemäss Füllmenge.

Das kompakte Innengerät: Alles unter Kontrolle.

Das kompakte Innengerät

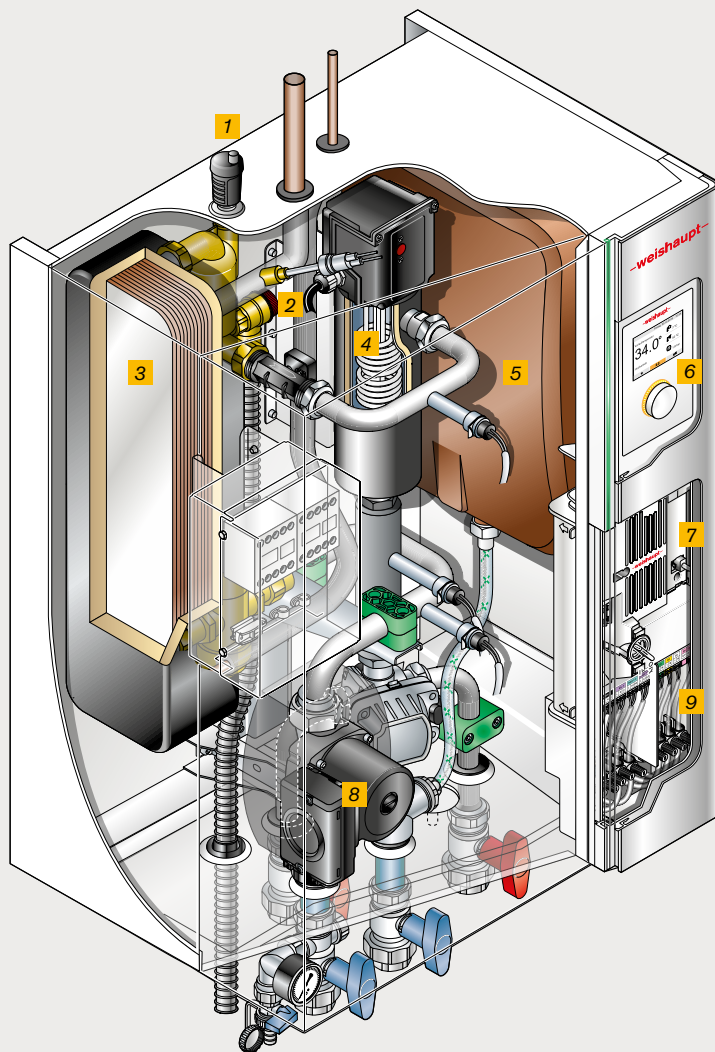
Das Innengerät der neuen Weishaupt Splitblock®-Wärmepumpe funktioniert genauso logisch und verständlich wie das Gas-Brennwertgerät Weishaupt Thermo Condens: Die Bedienung und Einstellung sind einfach und intuitiv.

Alle Komponenten des Innengerätes sind übersichtlich angeordnet und durch die abgeschrägte Gerätehaube leicht zugänglich. Hydraulik und Elektronik sind vertikal getrennt, sodass Wasser und Strom in keinem Fall miteinander in Kontakt kommen können.

Im Gehäuse der Inneneinheit sind nicht nur ein Ausdehnungsgefäß, ein Schlammabscheider und die Entlüftung untergebracht, sondern auch ein Vor- und Rücklauffühler sowie ein Volumenstromsensor, die zusammen als Wärmemengenzähler für Heizung und Warmwasser eingesetzt werden können. Auch die Ausstattung für die Kühlung ist bereits serienmässig integriert.



*Das grüne Licht zeigt:
alles in Ordnung.*



- 1 Entlüftungssystem
- 2 Sicherheitsventil
- 3 Verflüssiger aus Edelstahl
diffusionsdicht gedämmt
- 4 Integrierte Zusatzheizung
(2 x 3,5 kW)
- 5 Ausdehnungsgefäß 18 l
- 6 Systembediengerät
mit Farbdisplay
- 7 Wärmepumpen-Manager
- 8 Umwälzpumpe
Energieeffizienzklasse A
- 9 Unverwechselbare, farbig
codierte Anschlüsse

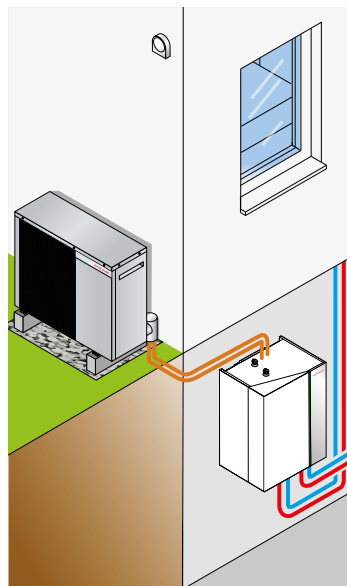
A+++ Energieeffizienzklasse
Raumheizung (bei 35 °C).

SG Ready Smart Grid steht für die zukünftige
Anbindungsmöglichkeit an intelli-
gente Stromnetze.

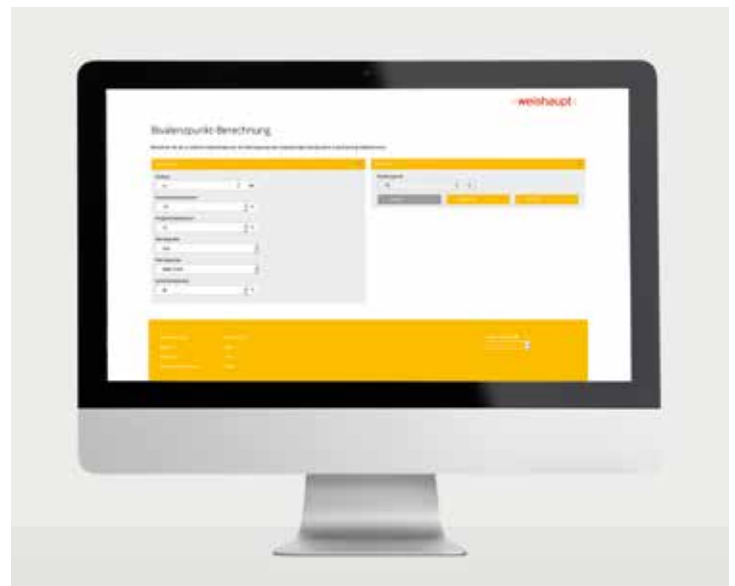
Alles modular: Vom Energiemanagement bis zur Serviceunterstützung.



Bediengerät mit Farbdisplay.



Auf Wunsch: Anschluss der Kälteleitung über unsere Servicetechniker.



Online-Anwendung Bivalenzrechner für Wärmepumpen.

Klare Symbolsprache – versteht jeder.

Das bewährt intuitive „Drehen und Drücken“-Konzept macht das Systembediengerät komfortabel und benutzerfreundlich. Das Farb-Display mit seiner klaren Symbolsprache perfektioniert jetzt die Kommunikation zwischen Mensch und Technik. Schaubilder ersetzen die früher üblichen Textbotschaften und nahezu alle Einstellungen können per Knopfdruck bestätigt werden. Der intelligente Inbetriebnahme-Assistent führt schnell und zielführend durch das Inbetriebnahme-Menü.

Kein Kälteschein? Kein Problem!

Für die Installation einer Splitblock®-Wärmepumpe ist eine besondere Qualifikation erforderlich: der Kälteschein (Legitimation zur Arbeit an Kälte- und Klimaanlage).

Nicht jeder Heizungsfachhandwerker hat einen Kälteschein. Dafür bietet Weishaupt eine simple Lösung: Unser Kundendienst hat entsprechend qualifizierte Servicetechniker, die Ihnen auf Wunsch den Kältekreis fachmännisch anschliessen.

Weishaupt unterstützt das Fachhandwerk.

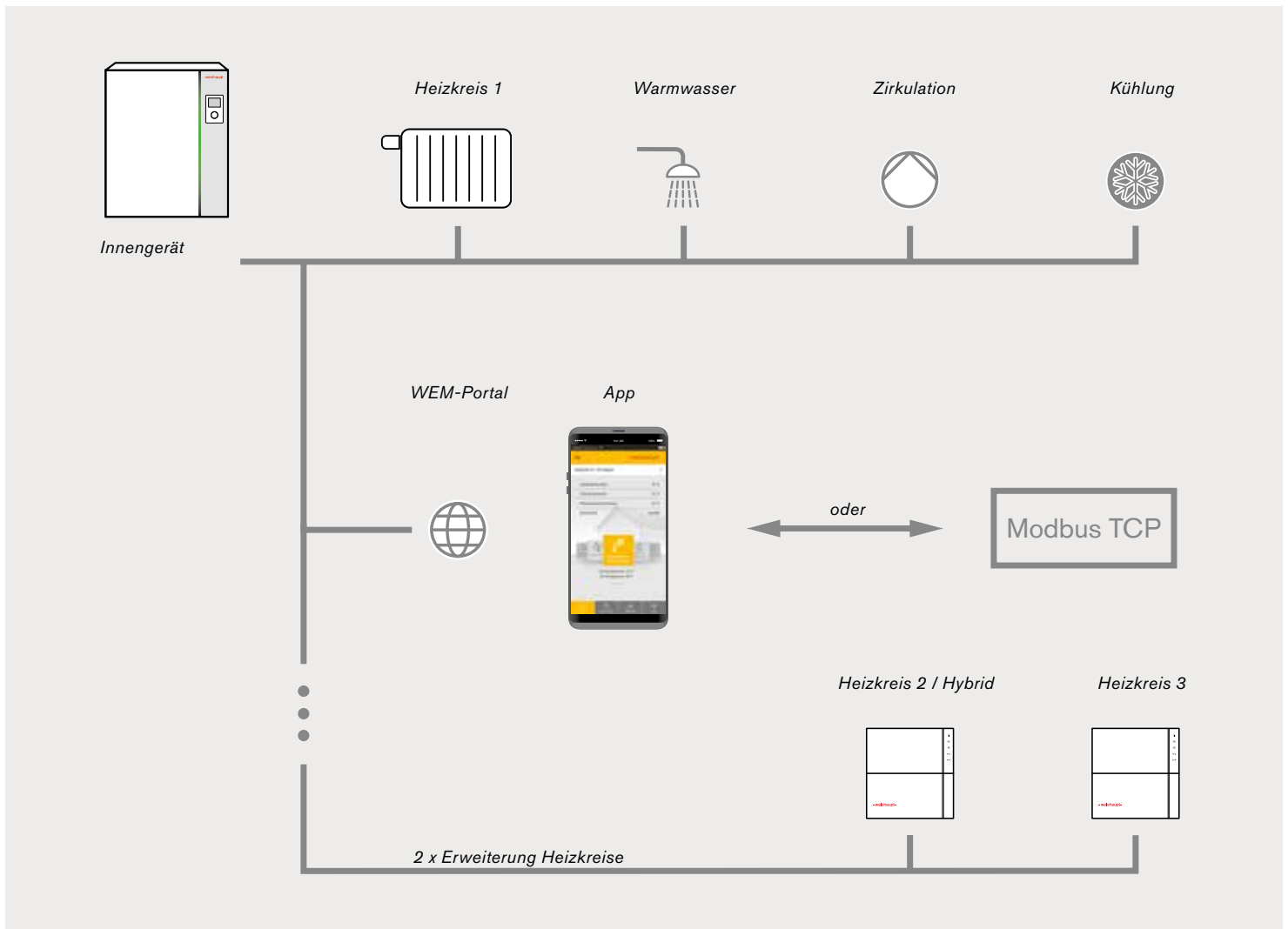
Ob bei der Planung und Projektierung von Wärmepumpen oder mit praktischen Online-Services:

Bei der Heizleistungsermittlung wird auf Basis des Objekts errechnet, welches die passende Gerätegröße ist.

Weiter bietet Weishaupt eine Wirtschaftlichkeitsbetrachtung und einen Jahresarbeitszahl-Rechner an. Diese Berechnungen sind oftmals Grundlage für staatliche Förderprogramme.

Ein Schallrechner ermittelt den nötigen Abstand zu schutzbedürftigen Räumen. Perfekt für die Planung und spätere Installation: die Hydraulikdatenbank inklusive Anlagen- und Elektroschemen.

Neben digitaler Unterstützung ist für Weishaupt der persönliche Kontakt enorm wichtig. Unsere Fachspezialisten in Ihrer Nähe sind immer für Sie da.



Weishaupt Energie-Management-System ist modular aufgebaut.

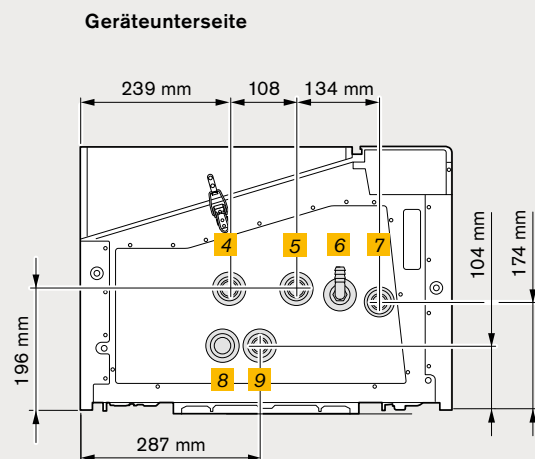
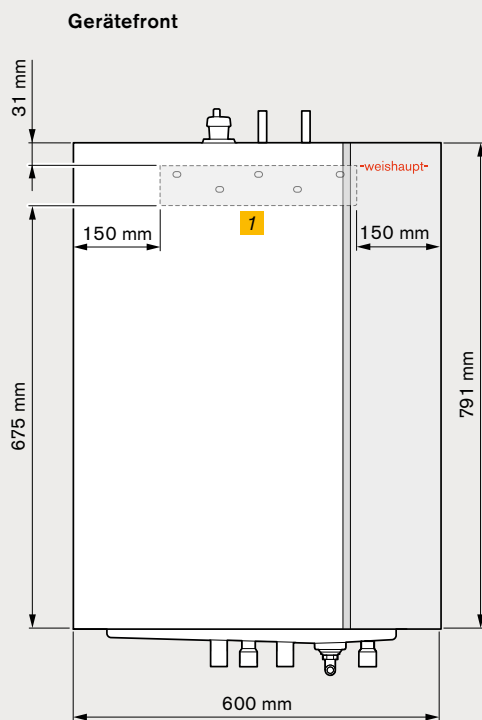
Weishaupt Energie-Management-Portal und App.

Mithilfe der neuen Weishaupt App kann das Smartphone auf Wunsch zum Standard-Bedien-element für die Heizungsanlage werden.

Auch für den Fachmann bedeutet das Weishaupt Energie-Management-System einen Komfortgewinn. Über das WEM-Portal kann er seinen Kunden komfortabel Fernüberwachung und Fernwartung anbieten und leistet damit einen wichtigen Beitrag zur Kundenbindung.

Innengerät WSB 8

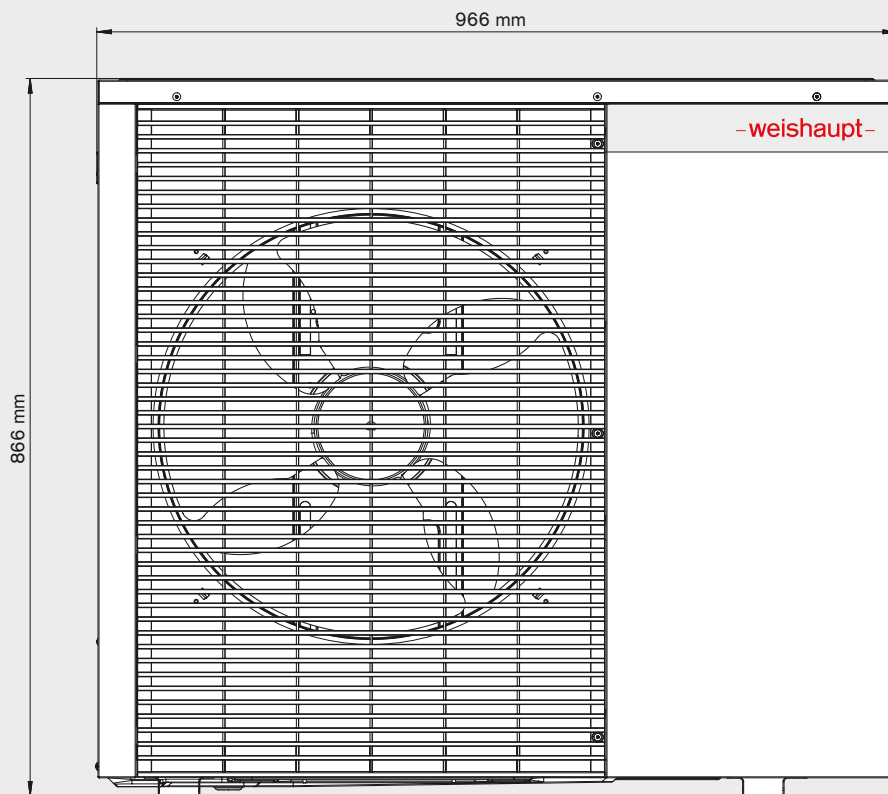
Innengerät



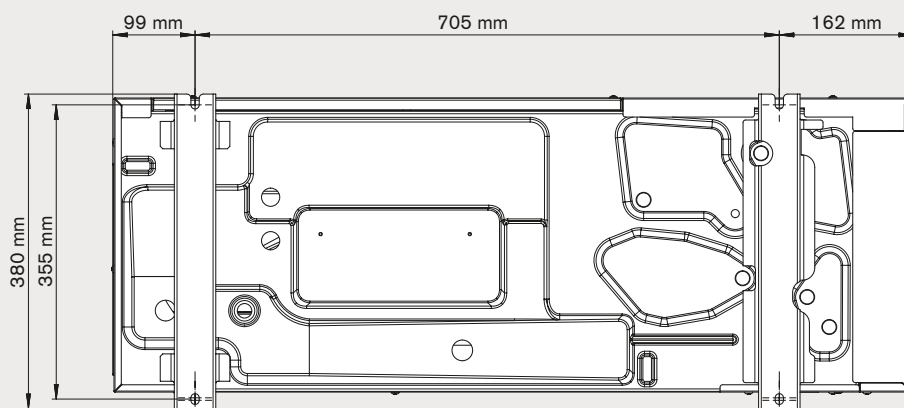
- 1** Wandaufhängung (Dübelgröße Ø 10 mm)
- 2** Kältemittelleitung 5/8" (Druckgasleitung)
- 3** Kältemittelleitung 1/4" (Flüssigkeitsleitung)
- 4** Rücklauf Heizkreis Ø Aussen 28 mm
- 5** Rücklauf Warmwasserkreis Ø Aussen 28 mm
- 6** Kondensatablauf
- 7** Vorlauf Warmwasserkreis Ø Aussen 28 mm
- 8** Ablauf Sicherheitsventil
- 9** Vorlauf Heizkreis Ø Aussen 28 mm

Aussengerät WSB 8



Gerätefront



Geräteunterseite



Technische Daten

Technische Daten Geräte	WSB 8
Temperatur im Betrieb – Heizen	-20 ... +35 °C
Heizwasser-Vorlauftemperatur	+20 ... +60 °C
Lufttemperatur Einsatzgrenze Heizen	-20 ... +35 °C
Kühlwasser-Vorlauftemperatur	+7 ... +25 °C
Lufttemperatur Einsatzgrenze Kühlen	+10 ... +45 °C
Wärmeleistungsbereich A7 / W35	2,0 – 7,7 kW
Wärmeleistung nominal A2 / W35	5,7 kW
Leistungszahl COP A2 / W35	3,64
Wärmeleistung nominal A7 / W35	6,6 kW
Leistungszahl COP A7 / W35	4,62
Energieeffizienzklasse (A+++ – D)	
VL 35 °C (LT)	
VL 55 °C (HT)	
Warmwasser (Zapfprofil XL)	
Gemessener Schalleistungspegel A7 / W55 bei Nominalfrequenz (Tag)	58 dB(A)
Gemessener Schalleistungspegel A7 / W55 bei Nominalfrequenz (Nacht)	56 dB(A)
Nenninhalt Trinkwasser	-
Nenninhalt Heizwasser	-



*Unternehmenssitz und
Werk Schwendi*

Seit der Firmengründung von Max Weishaupt 1932 gibt es nur eine Richtung: nach vorne. Auch dank der starken Familientradition. Mit höchstem Anspruch, grossem Know-how und absoluter Zuverlässigkeit führen heute Siegfried und Thomas Weishaupt das Traditionsunternehmen in die Zukunft.

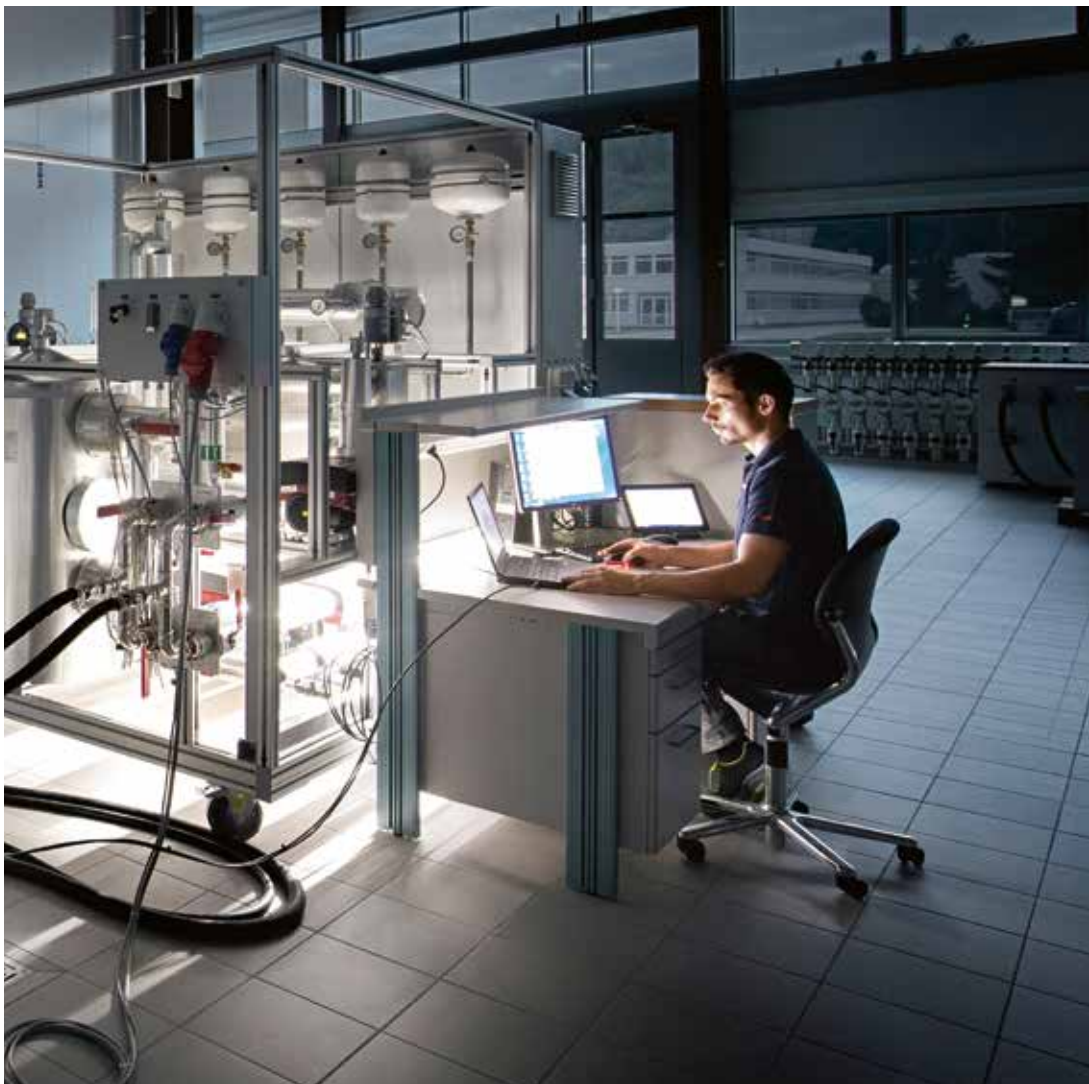


*Weishaupt produziert
in Deutschland und
in der Schweiz.*



*Forschungs- und
Entwicklungszentrum*

Vision hat Tradition.



*Prüfstand für Wärmepumpen
mit Klimakammer*

Heiztechnik aus Schwendi. Fachhandwerks- unterstützung weltweit.



Lokal produzieren, global agieren: Weishaupt lenkt die internationale Marke aus der Firmenzentrale in Schwendi in Oberschwaben. Von dort aus werden 29 Standorte in Deutschland und 23 Tochtergesellschaften sowie 39 Repräsentanzen und Vertretungen im Ausland betreut, die den Fachhandwerksbetrieben jederzeit unterstützend zur Seite stehen.

Ob mit persönlichen Ansprechpartnern im technischen Innen- und Aussendienst oder direkt vor Ort in unseren Niederlassungen. Von der Projektierung und Planung über unsere perfekte Ersatzteillogistik bis hin zum 24/7-Notdienst und umfangreichen Profi-Schulungen – wir sind für Ihren Heizungsfachbetrieb da. Wir sind nah und persönlich.

Wenn
Sie uns
brauchen,
sind
wir da.

HSB

Heizsysteme und Brenner AG

Lehnweg 1

3123 Belp

Tel. 031 724 04 04

belp@hsb.ch

www.hsb.ch

Bruggstrasse 19

4153 Reinach

Tel. 061 716 96 96

reinach@hsb.ch

www.hsb.ch

Druck-Nr. 83601021, April 2022

Printed in Germany, Nachdruck verboten.



HSB Serviceteam

**Ein dichtes Service-Netz
gibt Sicherheit**

Weishaupt Heizsysteme erhält man in guten Heizungsbau-Fachbetrieben, mit denen HSB partnerschaftlich zusammenarbeitet.

Zur Unterstützung des Fachhandwerks unterhält HSB ein dichtes Vertriebs- und Servicenetz.

Lieferung, Ersatzteilversorgung und Service sind so stets sichergestellt. Auch wenn Not am Mann ist, ist HSB zur Stelle. Der technische Kundendienst steht HSB-Kunden 365 Tage im Jahr und rund um die Uhr zur Verfügung.

Alle Fragen zum Thema Heizung und zum Thema Weishaupt Brenner und Heizsysteme beantwortet Ihnen eine der HSB Niederlassungen in Ihrer Nähe.



Pyropac AG, Sennwald (Kanton St. Gallen), Produktionsbetrieb für Weishaupt Heizsysteme